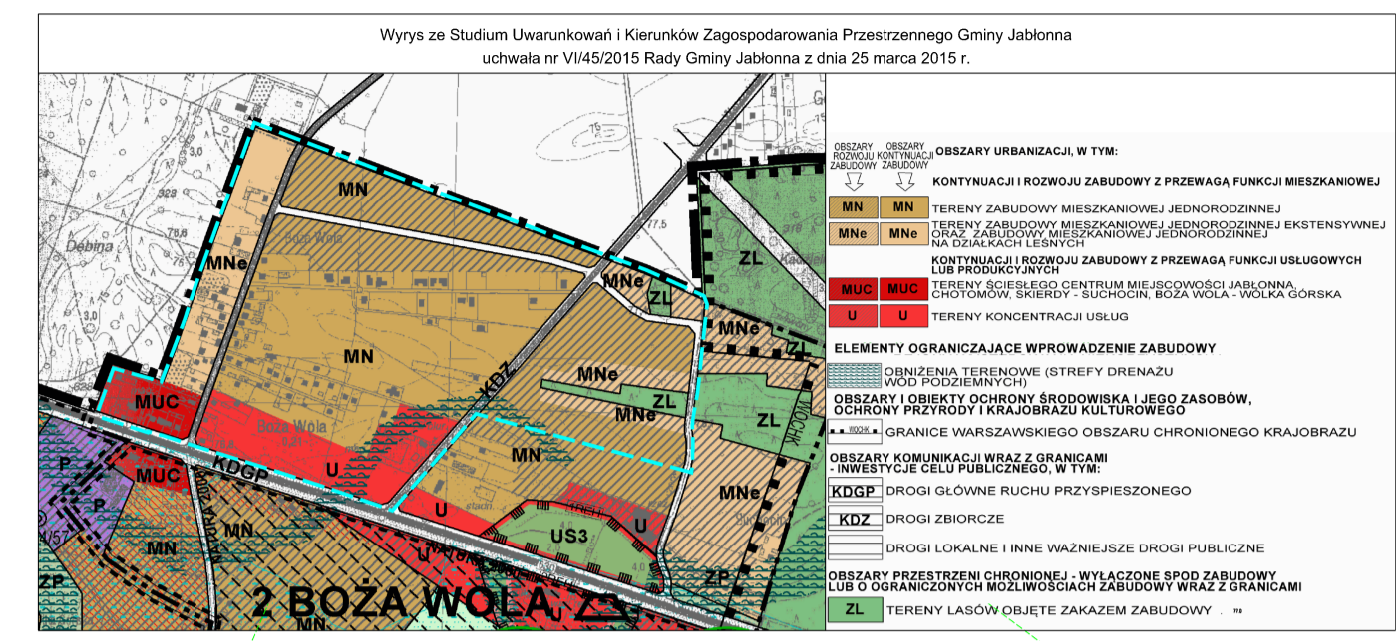
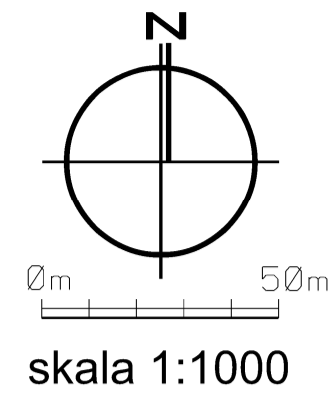
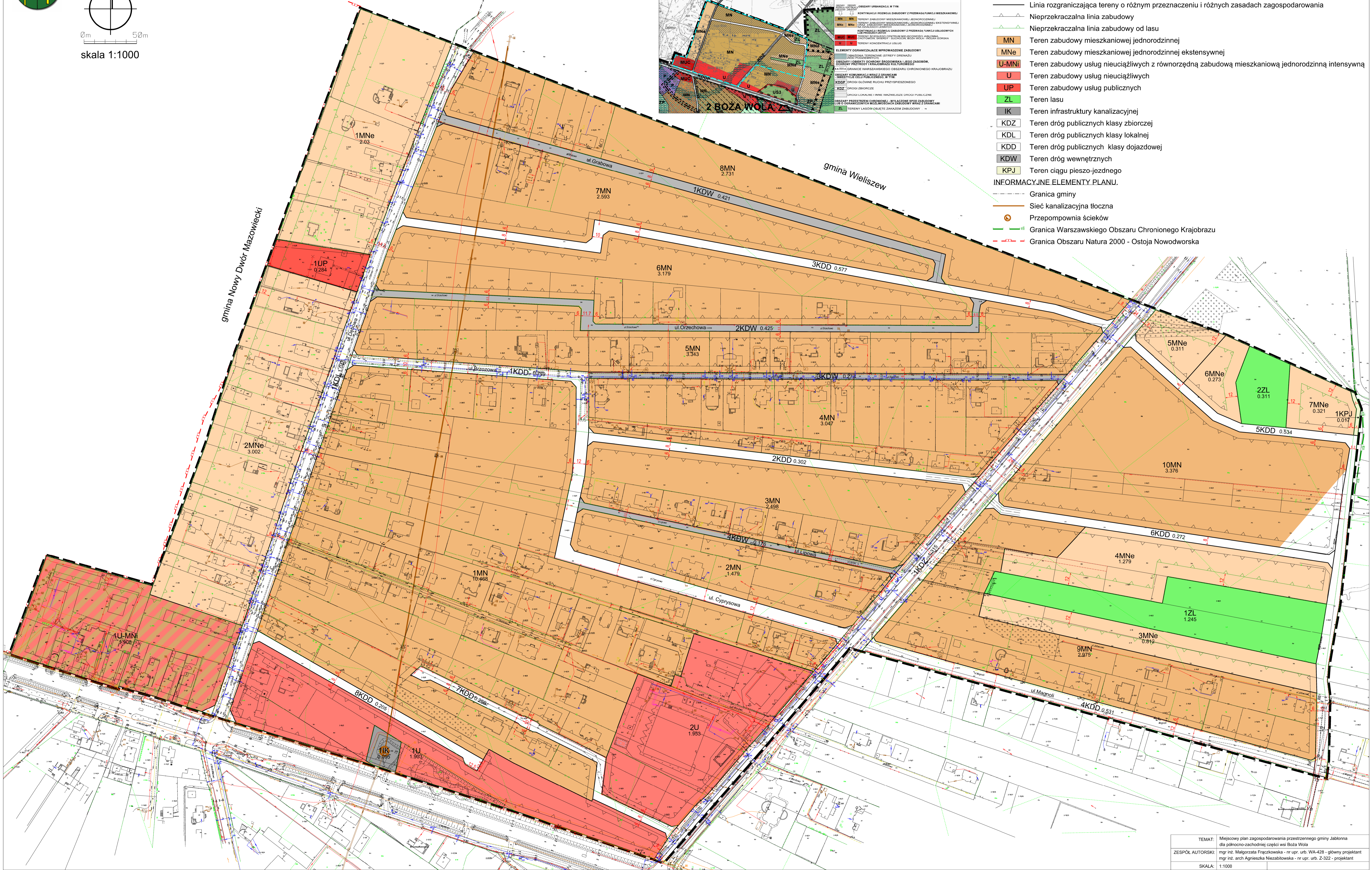




Miejscowy plan zagospodarowania przestrzennego gminy Jabłonna dla północno-zachodniej części wsi Boża Wola



- LEGENDA:**
- OBOWIĄZUJĄCE USTALENIA PLANU.**
- Granica obszaru objętego planem
 - Linia rozgraniczająca tereny o różnym przeznaczeniu i różnych zasadach zagospodarowania
 - Nieprzekraczalna linia zabudowy
 - Nieprzekraczalna linia zabudowy od lasu
 - MN Teren zabudowy mieszkaniowej jednorodzinnej
 - MNe Teren zabudowy mieszkaniowej jednorodzinnej ekstensywnej
 - U-MNi Teren zabudowy usług nieuciążliwych z równorzędną zabudową mieszkaniową jednorodziną intensywną
 - U Teren zabudowy usług nieuciążliwych
 - UP Teren zabudowy usług publicznych
 - ZL Teren lasu
 - IK Teren infrastruktury kanalizacyjnej
 - KDZ Teren dróg publicznych klasy zbiorczej
 - KDL Teren dróg publicznych klasy lokalnej
 - KDD Teren dróg publicznych klasy dojazdowej
 - KDW Teren dróg wewnętrznych
 - KPJ Teren ciągu pieszo-jezdnego
- INFORMACYJNE ELEMENTY PLANU.**
- Granica gminy
 - Sieć kanalizacyjna tłoczna
 - ⊙ Przepompownia ścieków
 - Granica Warszawskiego Obszaru Chronionego Krajobrazu
 - - - Granica Obszaru Natura 2000 - Ostoja Nowodworska



TEMAT:	Miejscowy plan zagospodarowania przestrzennego gminy Jabłonna dla północno-zachodniej części wsi Boża Wola
ZESPÓŁ AUTORSKI:	mgr inż. Małgorzata Frączkowska - nr upr. urb. WA-428 - główny projektant mgr inż. arch. Agnieszka Niezabitowska - nr upr. urb. Z-322 - projektant
SKALA:	1:1000